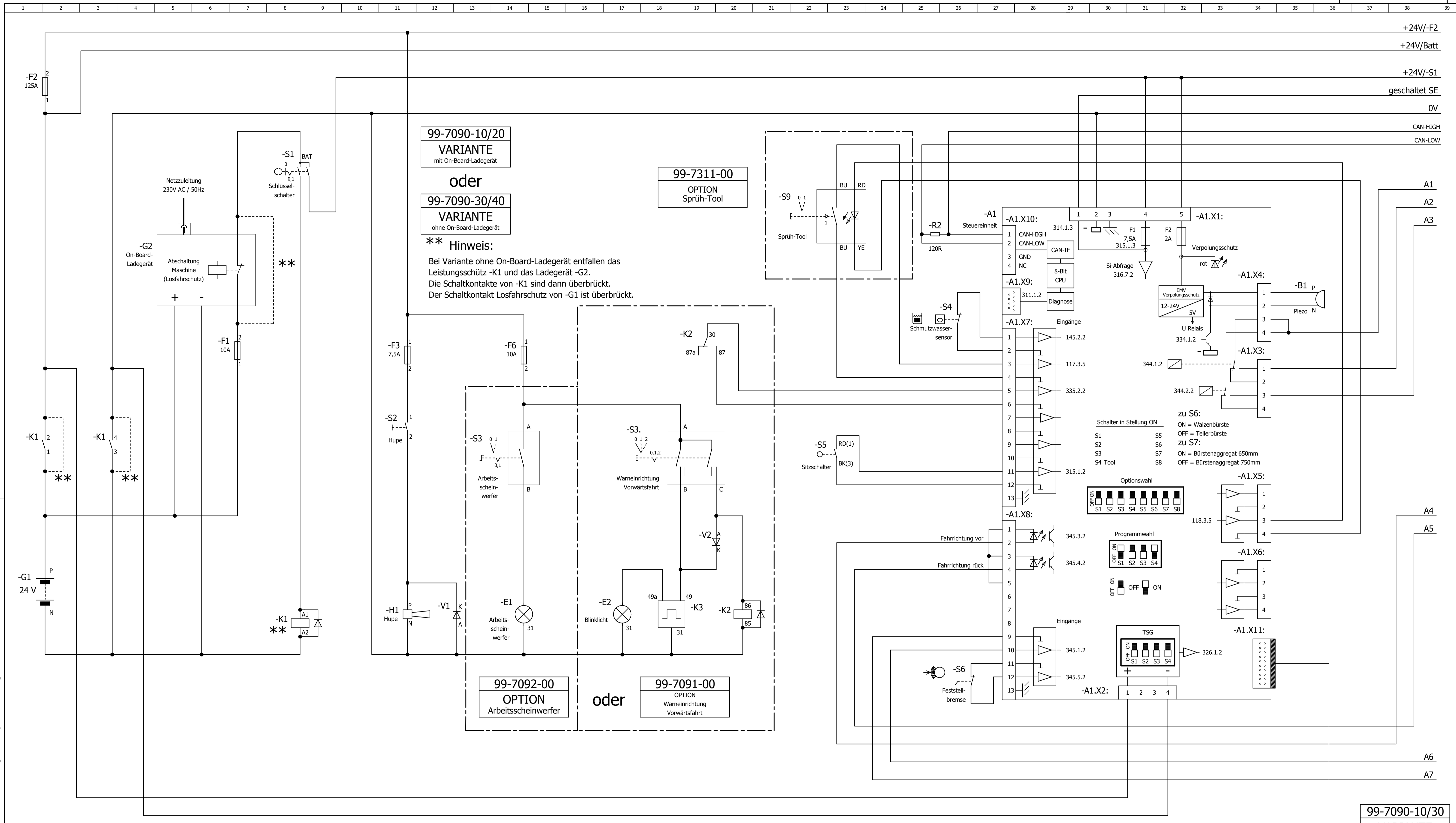


Connection Scheme
Admiral 28 & 30
Models: ADM28C & ADM30D



Valid from: August 05, 2007
 Updated: September 22, 2010

Ref.	Designation	Part Number	Path
A1	Control unit (electronic module only), function control	01175790	1.29
A2	Module 1, power motors	00752920	2.24
A3	Control panel (electronic module only) standard	00712220	1.23/1.32
-	Complete control panel for plate brush comprising: control unit (A1 electronic module), and control panel (A3 electronic module, plate and foil) or	97077002	1.32
-	Complete control panel for cylinder brush comprising: control unit (A1 electronic module), and control panel (A3 electronic module, plate and foil)	97079338	1.23
A4	Drive controller		2.12
B1	Alarm (Piezo buzzer) (signal transmitter)	00745850	1.36
E1	Work light (Work light OPTION- 7092)	90434457	1.14
E2	Warning beacon, Strobe (Warning beacon OPTION- 7091)	90415019	1.17
F1	Fuse, 10A- Control voltage	00733630	1.7
F2	Fuse, 125A- Main	00059580	1.2
F3	Fuse, 7.5A- Horn	00509550	1.11
F6	Fuse, 10A- Work light (work light OPTION) or Warning beacon (Warning Beacon OPTION)	00733630	1.14
G1	Battery 24V (standard), Wet 6V 275Ah (4 required)	957747	1.2
G1	Battery 24V (optional), Wet 6V 325Ah (4 required)	956744	1.5
H1	Horn	00852420	1.11
K2	Relay (Warning beacon OPTION- 7091)	00965030	1.20
K3	Flasher relay- Strobe (Warning beacon OPTION- 7091)	01073270	1.18
K5	Relay, Forward / Reverse direction	01079030	2.3
M1	Drive motor	01070960	1.16
M2	Thermal switch, drive motor	part of M1	2.32
M3	Vacuum motor (suction turbine)	00543510	2.36
M3.S1	Disk brush motor (plate motor) Admiral 30	01070930	2.37
M5	Thermal switch, disk brush motor (plate motor)	part of M3	2.36
M5.S1	Cylindrical brush motor 1, right side Admiral 28	01072450	2.37
M6	Thermal switch, cylinder brush motor 1, right side	part of M5	2.36
M6.S1	Cylindrical brush motor 2, left side Admiral 28	01072450	2.37
M7	Thermal switch, cylinder brush motor 2, left side	part of M6	2.34
M8	Actuator, squeegee (lifting element)	01071820	2.21
M9	Water pump	97047310	2.34
R1	Actuator, scrub deck (motor scrub head lift)	01071820	2.6
R2	Terminating resistor CAN bus 120Ω	90266925	1.25
R3	Terminating resistor CAN bus 120Ω	90266925	2.21
S1	Key switch	90323437	1.8
S2	Horn button (push button switch)	00133770	1.11
S3	Work light switch (Work light OPTION- 7092) (rotary switch)	00509590	1.14
S3	Warning beacon switch (Warning beacon OPTION- 7091) (rotary switch)	01073320	1.19
S4	Float switch, Recovery tank (soiled water)	00861620	1.25
S5	Seat switch, Standard seat (contact switch)	01073290	1.23
S6	Parking brake switch (stop light switch) (push switch)	00028680	1.26
S7	Direction switch (switch)	00697630	2.6
S8	Potentiometer switch (micro switch)	00975510	2.6
V1	Diode, Recovery for horn	90194879	1.13
V2	Diode (Warning beacon OPTION)	90194879	1.20
Y1	Water valve	90435595	2.21
	RED= NON-Stock Item		



99-7090-10/20
VARIANTE
mit On-Board-Ladegerät

oder
99-7090-30/40
VARIANTE
ohne On-Board-Ladegerät

**** Hinweis:**
Bei Variante ohne On-Board-Ladegerät entfallen das Leistungsschütz -K1 und das Ladegerät -G2. Die Schaltkontakte von -K1 sind dann überbrückt. Der Schaltkontakt Losfahrerschutz von -G1 ist überbrückt.

99-7311-00
OPTION
Sprüh-Tool

99-7092-00
OPTION
Arbeitsscheinwerfer

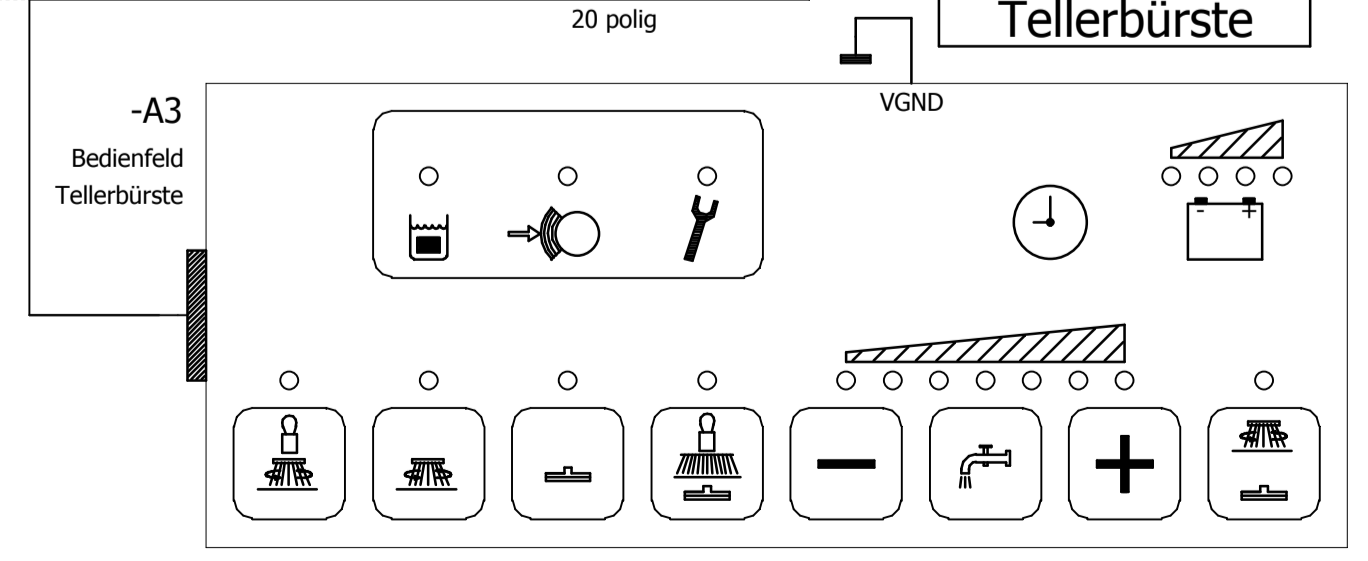
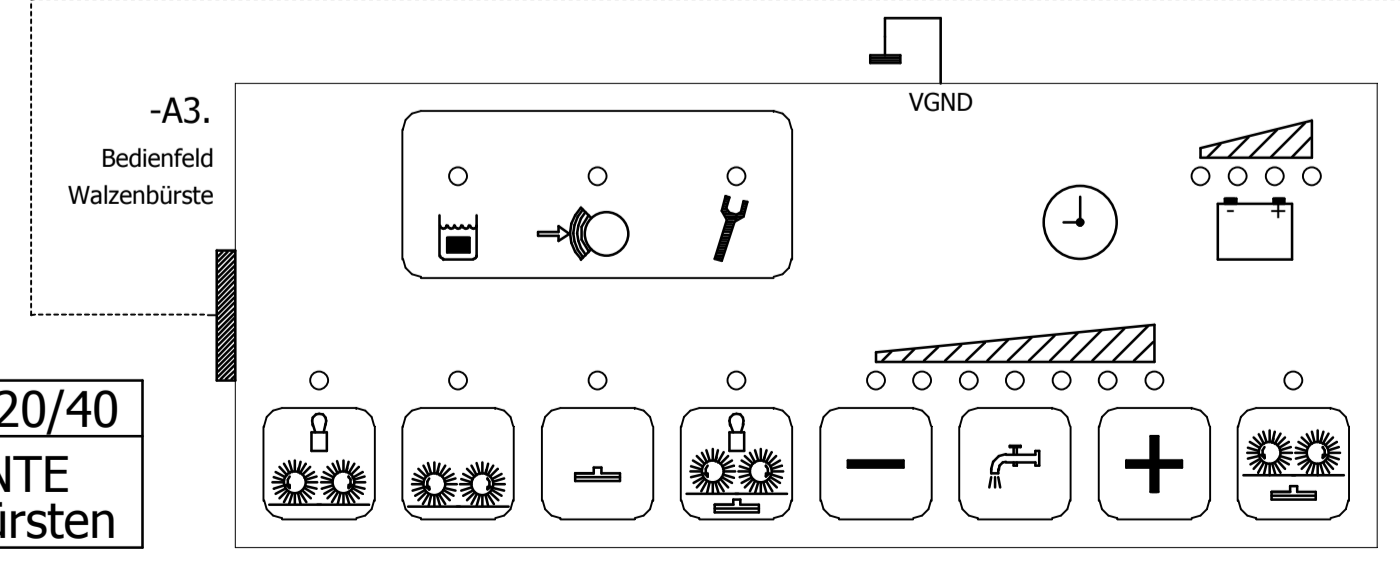
oder
99-7091-00
OPTION
Warneinrichtung Vorwärtsfahrt

99-7090-10/30
VARIANTE
Tellerbürste

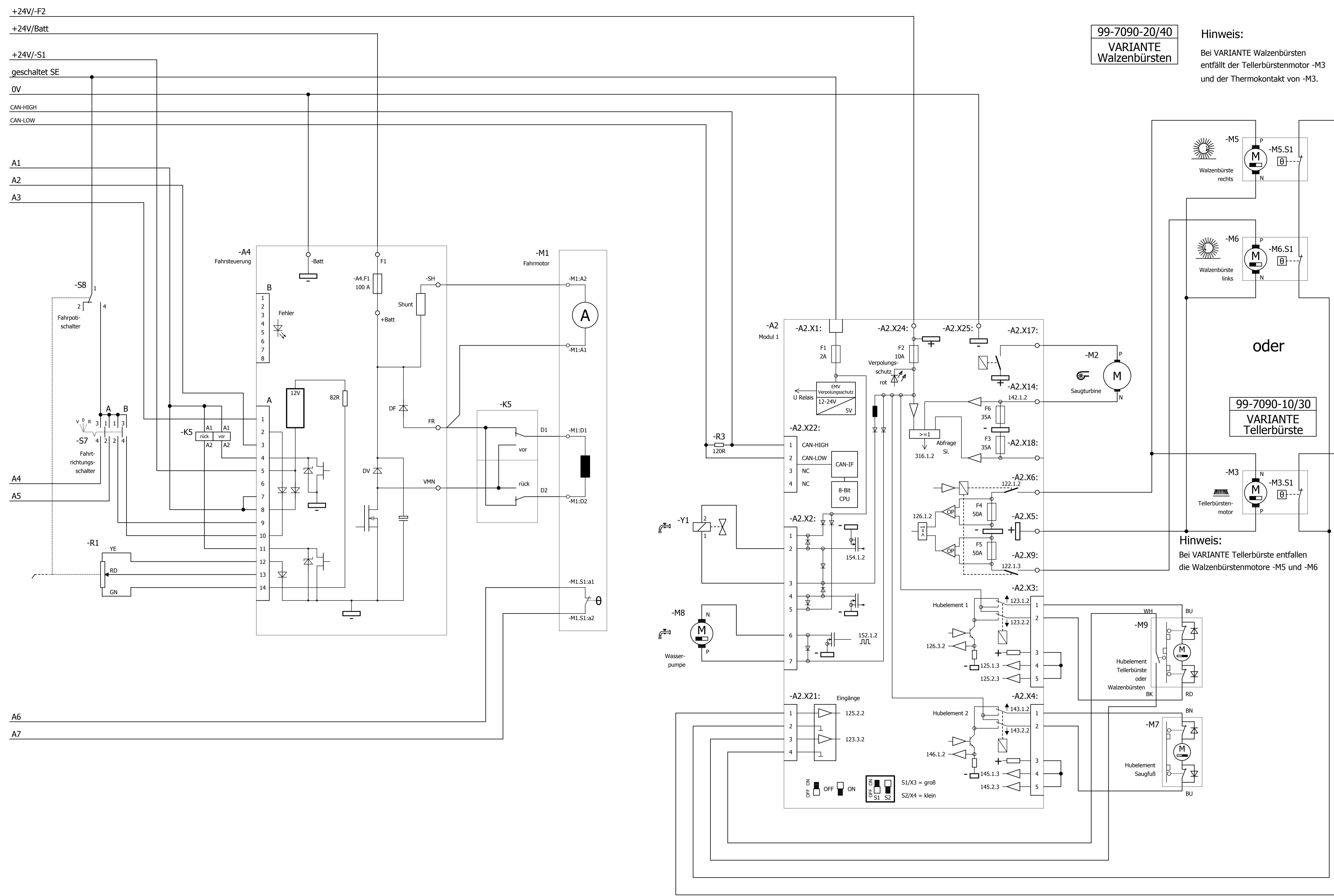
2 Einstellung: TSG
PZV-Batterie wie Gel (Deta) (Auslieferungsstand Hako)
GIS Batterie (Auslieferungsstand Power Boss)

	Gel (Sonnenschein)	Gel (Deta)	PzS	PzS fremd	GIS	GIS fremd		
1	0	1	1	0	1	0	1	0
2	1	1	0	0	1	1	0	0
3	1	1	1	1	0	0	0	0
4	ON = 24V / OFF = 36V							

99-7090-20/40
VARIANTE
Walzenbürsten



PLOTDATUM : 23.04.2008 B-Stand : 003 / Ri. / 23.04.08 [005 / kupe / 23.04.08]



99-7090-20/40
VARIANTE
Walzenbürsten

Hinweis:
Bei VARIANTE Walzenbürsten
entfällt der Tellerbürstenmotor -M3
und der Thermokontakt von -M3.

oder
99-7090-10/30
VARIANTE
Tellerbürste

Hinweis:
Bei VARIANTE Tellerbürste entfallen
die Walzenbürstenmotore -M5 und -M6

PLOTDATUM : 23.04.2008 B-Stand : 003 / Ri. / 23.04.08 [005 / kupe / 23.04.08]

=	2	J.	1283-00	23.04.08	Ri.	2006	Datum	Name	VES-Nr. :	Benennung CONNECTION SCHEME ADMIRAL 28 & 30		Zeichnungs-Nr. 91024984
						Gezeichnet	28.09.	kupe	Ersatz für : Gl.Nr.			
+	Nr.	Zahl kommt vor	Änd.-Nr.	Datum	Name	Normgepr.			Änd. Nr. :	Für diese Zeichnung behalten wir uns alle Rechte vor. (Gemäß DIN 34)	Typ: 7090-10/20/30/40	Blattzahl: 3 Blatt: 2
									0870-00			